

RIGGING TOWER: RT-H30V

SYSTEMBESCHREIBUNG

Die kleinste Version des Rigging-Towers ist der RT-H30V-0,55T. Dieser Rigging-Tower für leichte Aufgaben hat eine Tragkraft von 550 kg und eine maximale Hubhöhe von 7,6 m. Damit ist er die ideale Lösung für kleine Veranstaltungen. Der RT-H30V-0,55T hat ein Eigengewicht von 260 kg. Er basiert auf dem Traversensystem H30V, als Stabilisierung werden Rohre mit einem Außendurchmesser von 60mm verwendet.

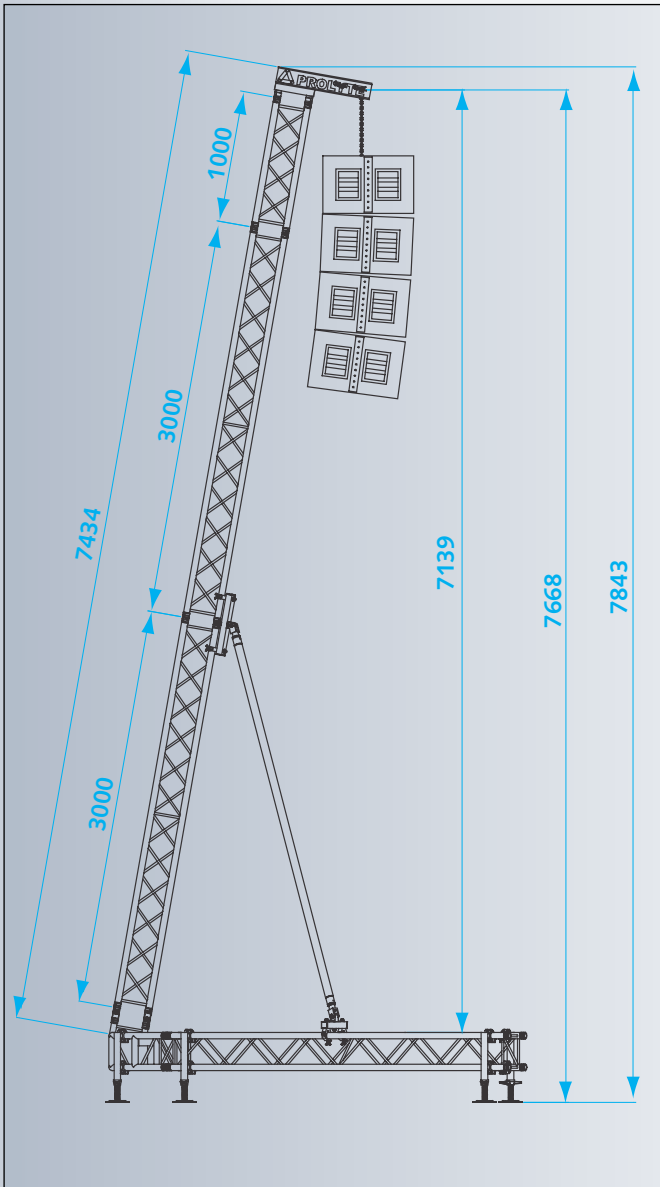
Nachdem die V-förmige Ausleger-Sektion montiert und mit den Spindelfüßen nivelliert ist, wird der Mast, geführt durch Scharniere, aufgerichtet und anschließend ausgesteift. Nachdem der erforderliche Ballast aufgebracht wurde, kann die Last mittels eines Kettenzugs in Position gezogen werden.



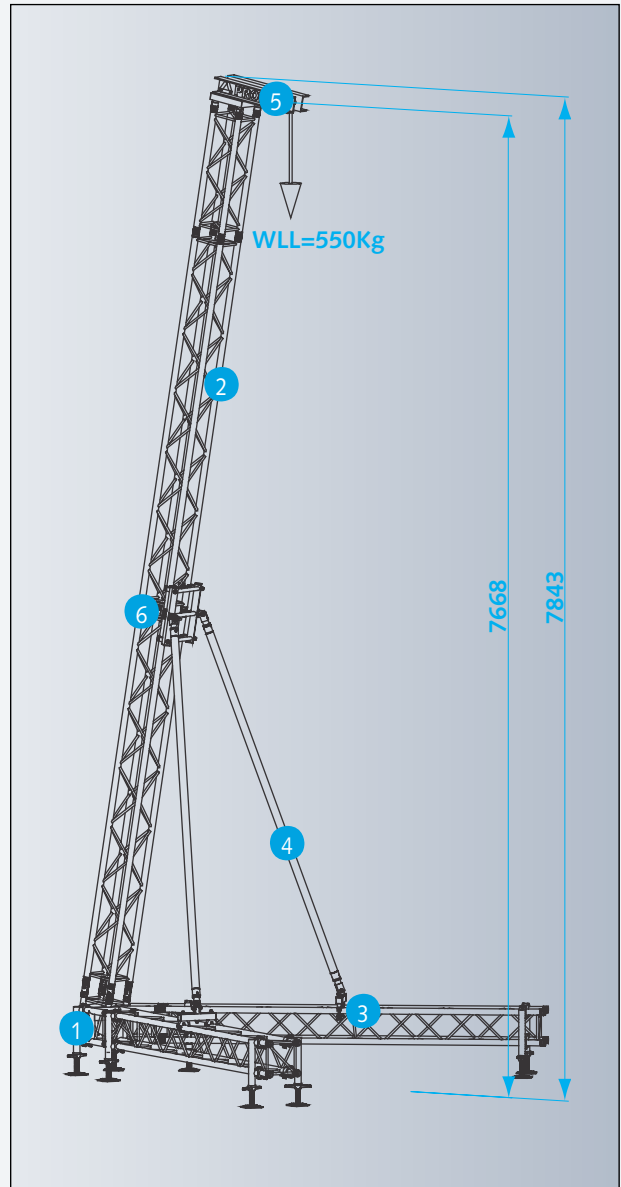
TECHNISCHE SPEZIFIKATIONEN RIGGING-TOWER

Artikelnummer	Höhe über alles	Max. Hubhöhe	Tragkraft	Max. zulässige Windangriffsfläche der Last	Traversensystem	Aussteifungen	Verbindungssystem	Aluminiumlegierung	Erforderlicher Ballast	Max. zulässige Windschwindigkeit	Eigengewicht
RT-H30V-0,55T	7,85m	7,60m	550 kg	2,5 m ²	H30V	Rohr 60 mm	CCS6 Serie	EN-AW 6082 T6	100 kg	(8)70km/h	260 kg

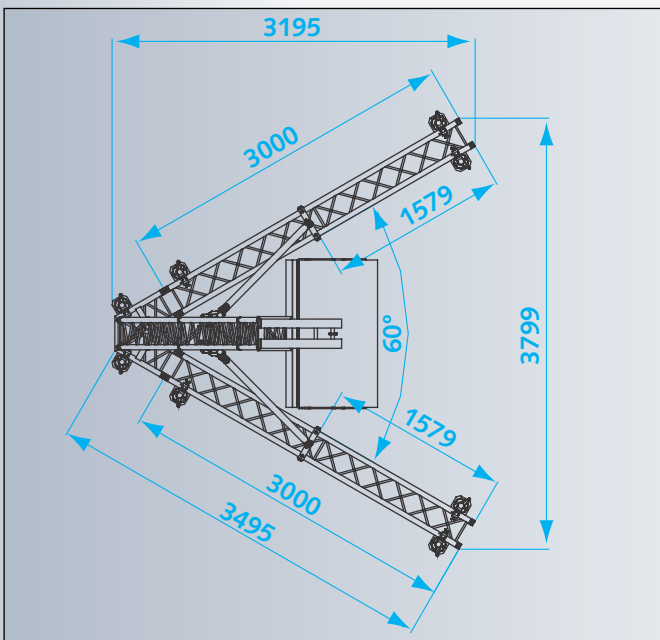
SEITENANSICHT



PERSPEKTIVE



DRAUFSICHT



LEGENDE

1	BASISKNOTEN	RT-H30V-C002
2	MAST	H30V-L•••
3	AUSLEGER	H30V-L•••
4	AUSSTEIFUNG	ROHR 60 MM
5	TOPTeil	RT-009H
6	AUSLEGERANSCHLUSS	RT-STAB-H30V-TOP